



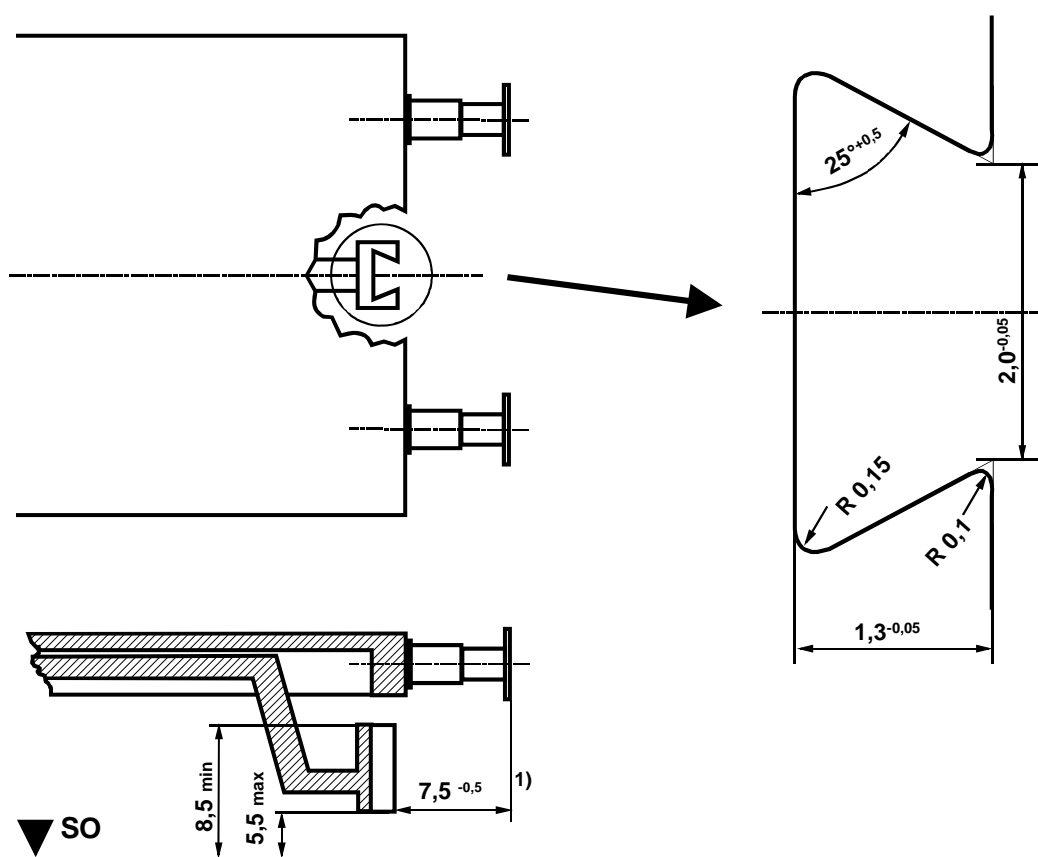
1. Zweck

Die Kupplungsaufnahme gestattet die Anbringung von austauschbaren Kupplungsköpfen, sofern sie einen entsprechend geformten Ansatz besitzen.

Die Kupplungsaufnahme nach NEM 363 ist nur anzuwenden, wenn beengte Einbauverhältnisse die Kupplungsaufnahme nach NEM 362 ausschließen.

2. Ausführung

Die Kupplungsaufnahme ist wie nachstehend dargestellt auszuführen:



Anmerkung:

1) Dieses Maß ist nur verbindlich, wenn der Kupplungsschaft durch eine Kurzkupplungskinematik gesteuert wird.

Falls Bauteile an Modellbahnfahrzeugen vor der Pufferebene liegen, zum Beispiel Gummiwulste, so ist die Lage der Vorderfläche der Aufnahme auf diese Bauteile zu beziehen.

Der Kupplungskopf besitzt einen schwalbenschwanzförmigen Ansatz, der von oben oder unten in die gleich geformte Führung der Aufnahme eingesteckt wird. Durch die Elastizität der Aufnahme bleibt der Kupplungskopf fest, aber noch höhenverstellbar.